



 **A-Z TRADERS**

# A-Z WATER INVERTER

## Uživatelská příručka

Verze dokumentu: 2.0

Datum publikace 2023-12-1

© A-Z TRADERS s.r.o.

<b>Obsah</b>	<b>1</b>
<b>1. Úvod</b>	<b>2</b>
<b>2. Technické parametry</b>	<b>2</b>
<b>3. Hlavní funkce a vlastnosti</b>	<b>3</b>
3.1 Režimy funkce	3
<b>4. Základní popis funkce</b>	<b>3</b>
<b>5. Obsah balení</b>	<b>4</b>
<b>6. Bezpečnostní upozornění</b>	<b>4</b>
<b>7. Návod k instalaci</b>	<b>5</b>
7.1 Režimy funkce	5
7.2 Odstupy nehořlavých předmětů	5
7.3 Odstupy hořlavých předmětů	5
7.4 Montáž a doporučení k montáži	6
7.5 Volba konfigurace FV panelů a topné patrony (bojleru)	7
7.6 Připojení DC okruhu (FV panely)	7
7.7 Připojení AC okruhu a bojleru	8
7.8 Připojení a umístění čidla teploty	9
7.9 Často kladené dotazy montážních specialistů	9
<b>8. Návod k obsluze a nastavení zařízení</b>	<b>10</b>
8.1 Vlastnosti, funkce a provozní stavy	10
8.2 Na zařízení se dále nachází indikace provozních stavů	11

# 1. Úvod

Regulátor A-Z WATER INVERTER představuje ekonomické technické řešení pro efektivní ohřev teplé vody z fotovoltaických panelů bez nutnosti velké, těžké a drahé technologie. Zařízení podle nastaveného režimu napájí bojler přímo z produkce fotovoltaických panelů bez zbytečných ztrát. Pro optimální efektivitu je výkon z panelů zpracováván přes MPPT regulátor, čímž je zaručen optimální pracovní bod a nejvyšší efektivita výroby elektrické energie. Vzhledem k tomu, že je bojler v podstatě čistě ohmická zátěž, je výkon zpracováván prakticky od prvního vyrobeného wattu (> 120W produkce v režimu PV – podle odporu zátěže) z panelů přímo do teplé vody. S ohledem na univerzálnost použití je výstupní napětí střídavé (modifikovaný sinus), tím odpadá nutnost použití speciálních bojlerů pro stejnosměrné napájení.

## 2. Technické parametry

Vstupní napětí DC (z FV panelů)	50–400 V včetně přechodných jevů a napěťových špiček
Vstupní napětí AC (sít')	230/240 V 50 Hz
Výstupní napětí (AC)	50 až 400 V
Maximální proud PV	15 A
Maximální proud AC	16 A
Maximální příkon topné patrony	3500 W
Frekvence výstupního napětí	115-125 Hz
Účinnost	> 95%
Rozsah nastavení teploty	30-70 °C
Pracovní teplota jednotky	-10 + 45 °C
Napájecí konektor PV	MC4
Napájecí konektor AC	pružinová svorka 1,5 – 4 mm <sup>2</sup>
Výstup AC (bojler)	pružinová svorka 1,5 – 4 mm <sup>2</sup>
Ochrany	nadproud, přehřátí, podpětí
Chlazení	aktivní (ventilátor) 2 stupně
Krytí	IP20
Rozměry	155x222x70 mm
Hmotnost	1050 g

# 3. Hlavní funkce a vlastnosti

Jednotka je koncipována pro vstupní napětí 50–400 V DC s ohledem na provozní napětí topné patrony bojleru. V praxi je optimální kombinace 4 až 5 panelů 450-550 Wp s bojlerem se štítkovým napětím 230 V / 50 Hz a výkonem 2 až 2,7 kW.

K jednotce je dodáváno čidlo teploty, díky kterému je možné nastavit konečnou teplotu pro nahřívání z FVE nebo HDO, podle režimu funkce. Jednotka nepotřebuje přívod HDO signálu, může být spínána přímo jako spotřebič (bojler).

## 3.1 Režimy funkce

### FVE

- Bojler je ohříván pouze z FV panelů

### SÍŤ

- Bojler je ohříván pouze sítí
- Lze využít jako HDO spínání bojleru nebo trvalé sepnutí
- V režimu HDO se využívá stykače bojleru a spínání přívodu do jednotky

### AUTO

- Automatické přepínání mezi FV a sítí s prioritou FV ohřevu (lze kombinovat s HDO)
- Ovladačem teploty lze nastavit minimální trvale udržovanou teplotu v bojleru, pokud je k dispozici napájení z distribuční sítě na vstupu „Sítě“
- Přepnutí na FV dojde i v případě, že probíhá ohřívání ze sítě, ale je k dispozici dostatek výkonu z FV panelů, tj. 300 až 500 W
- Při nahřívání z FV není omezena konečná teplota jednotkou A-Z WATER INVERTER, bojler musí mít vlastní provozní a bezpečnostní termostat, který provede vypnutí po dosažení koncové teploty.

Režimy funkce jsou jednoduše přepínány otočným přepínačem na čelním panelu a jsou také indikovány příslušnou zelenou LED diodou.

## 4. Základní popis funkce

Jednotka kombinuje funkci solárního ohřevu s ohřevem ze sítě dle nastaveného režimu.

Pokud je na vstupu PV dostatečné napětí, spustí jednotka hledání optimálního pracovního bodu a zahájí dodávku střídavého proudu do tepelného spotřebiče. Při prvním spuštění (např. po východu slunce, nebo po připojení PV panelů) provede jednotka skenování VA charakteristiky a hledá optimální pracovní bod MPP systému PV panelů.

SW jednotka dokáže najít několik těchto bodů (např. při kombinaci panelů nebo částečného zastínění panelu) a vybere ten s nejvyšším výkonem. Poté jednotka neustále hlídá případný posuv MPP bodu a udržuje optimální výkon. Každých 10 minut provede jednotka znovu kompletní sken VA charakteristiky a opět najde optimální MPP bod. Vlastní hledání trvá cca 15 s.

Dodávka výkonu z PV panelů začíná prakticky od 50 V na PV vstupu. Tato vlastnost je z důvodu minimálního napětí pro vlastní napájení jednotky PV vstupu. Při přítomnosti AC napětí je jednotka primárně napájena z AC vstupu a start dodávky může být i při nižším napětí na PV vstupu za podmínky, že celkový výkon dodávaný do spotřebiče bude alespoň 250 W. Výstupní výkon, a tím i výkon dodávaný do spotřebiče (bojleru), závisí na konkrétní kombinaci topné patrony (příkonu spotřebiče) a elektrických parametrech solárního panelu. Každopádně jednotka vždy využije maximum produkce a udržuje PV panely v optimálním výkonovém režimu.

Jednotka je vybavena ochranami proti přetížení MPPT regulátoru a generátoru AC proudu a také teplotní ochranou. V případě vybavení ochrany přejde jednotka na 10 minut do stavu čekání a pokud dále problém nepřetrvává, je znovu uvedena do provozu.

Další ochranou je kontrola přítomnosti DC napětí na výstupu. V případě aktivace je jednotka uvedena do chybového stavu a její funkce není automaticky obnovena do úplného odpojení všech zdrojů napájení AC i DC. V případě této chyby není možné jednotku dále provozovat a je nutné ji odeslat k servisnímu zásahu.

## 5. Obsah balení

- Vlastní regulační jednotka
- Čidlo teploty s 3 m kabelem
- Návod k instalaci a použití

## 6. Bezpečnostní upozornění

- Z bezpečnostních a schvalovacích důvodů (CE) není povoleno svévolné přestavování a/nebo pozměňování produktů.
- Přístroj nesmí být vystaven žádným extrémním teplotám ( $< -10\text{ }^{\circ}\text{C}$ ;  $> +50\text{ }^{\circ}\text{C}$ ), silným vibracím nebo silnému mechanickému zatížení.
- Nevystavujte zařízení kondenzační vlhkosti.
- Tento produkt není žádnou hračkou a nenáleží do dětských rukou. Děti by mohly spolknout díly přístroje nebo se zranit.
- Pro připojení panelů ke střídači je nutné použít vhodné kabely pro fotovoltaickou instalaci. Jejich průřez by neměl být menší než 4 mm. Příliš tenké vodiče způsobí zahřívání a pokles napětí na vstupu měniče. V krajním případě to povede ke ztrátám systému nebo požáru.
- Pro správnou funkci měniče je nutná volná cirkulace vzduchu. Nezakrývejte větrací otvory krytu. Zakrytí větracích otvorů může způsobit přehřátí a poškození zařízení. Doporučená je vertikální instalace měniče. Řiďte se pokyny v montážní části příručky.
- Připevněte zařízení na nehořlavé povrchy, jako je beton nebo kov. Není dovolena instalace pod hořlavé části.
- Při používání se doporučuje dodržovat bezpečnostní pravidla obecně uznávaná pro zařízení s napětím 230 V. Je třeba mít na paměti, že i po odpojení napájení může na napájecích svorkách a vnitřních součástech zůstat vysoké napětí, a to až po dobu několika sekund.
- Je zakázáno zkratovat výstup měniče a připojovat k zátěži s větším štitkovým výkonem než 4 kW / 240 V.
- Přetížení měniče může způsobit jeho poškození.

# 7. Návod k instalaci

## 7.1 Režimy funkce

Regulační jednotka musí být instalovaná na nehořlavém rovném povrchu ve svislé poloze.

Vzhledem to tomu, že jednotka PVI-1P36 má krytí IP20, musí být instalovaná v bezprašném prostředí a především v prostředí, ve kterém nehrozí vniknutí vlhka a vody do zařízení (například venkovní prostory, koupelny, prádelny, kotelny a technické místnosti, kde hrozí např. aktivace pojistných bezpečnostních nebo automatických odvodušňovacích ventilů)!

Z bezpečnostního hlediska je nutné dodržet odstup cizích předmětů okolo zařízení jak z důvodu chlazení, tak i z důvodu požární bezpečnosti.

## 7.2 Odstupy nehořlavých předmětů

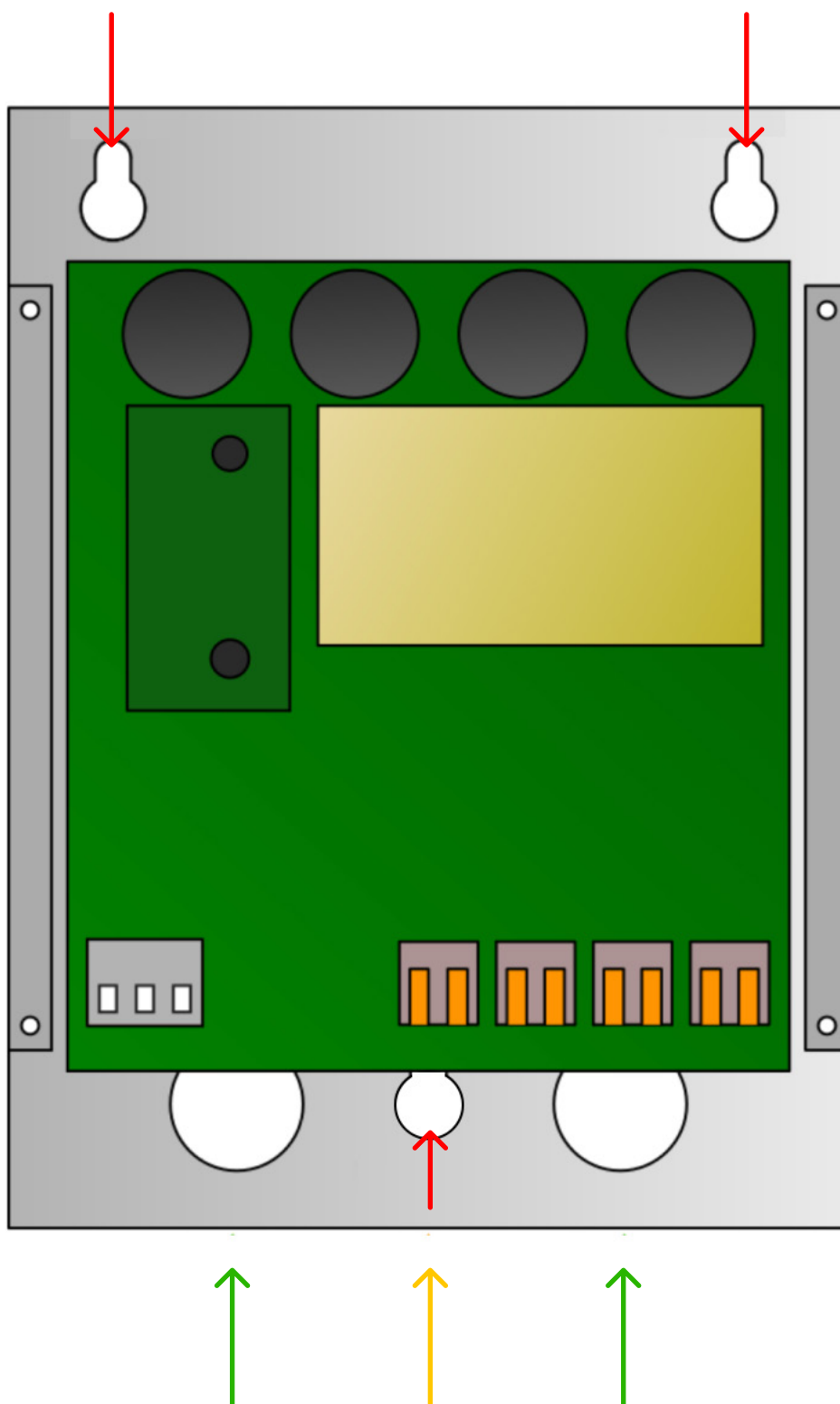
- Shora: 30 cm
- Z obou boků přístroje: 20 cm
- Zespodu: 40 cm

## 7.3 Odstupy hořlavých předmětů

- Shora: nejsou přípustné
- Z obou boků přístroje: 30 cm
- Zespodu: nejsou přípustné

Minimální výška zařízení od podlahy musí zaručovat volný přístup ke svorkovnici bez deformace přívodních vodičů. Také musí být dostatečná, aby zamezila případnému zaplavení vodou v případě havárie.

## 7.4 Montáž a doporučení k montáži



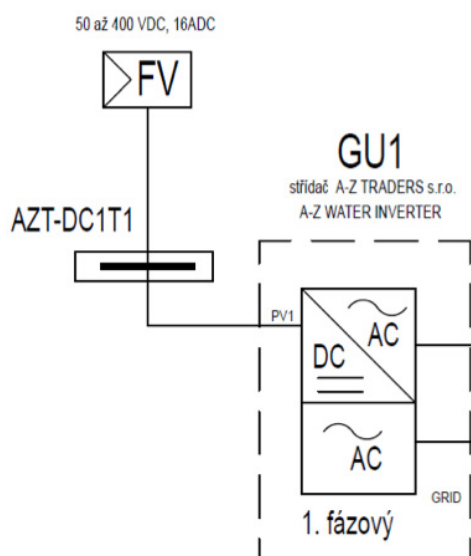
## 7.5 Volba konfigurace FV panelů a topné patrony (bojleru)

- Pro správnou a efektivní funkci zařízení je nutné správně zvolit kombinaci PV panelů a spotřebiče.
- Pro správnou a bezpečnou funkci zařízení je nutné dodržet:
  - Napětí PV obvodu  $I_{mp}$  může být maximálně o 15 % vyšší než provozní napětí spotřebiče
  - Výkon PV panelů může být maximálně o 30 % vyšší než příkon spotřebiče
- Pro maximální efektivitu a dosažení plného výkonu spotřebiče:
  - Proud PV panelů ( $I_{mp}$ ) by neměl být nižší o více jak 30 % oproti provoznímu proudu spotřebiče při jmenovitém provozním napětí.
- Upozornění
  - Pozor na napětí panelu na prázdno  $U_{oc}$ , které nikdy nesmí překročit 400 V DC, jinak dojde k nevratnému poškození zařízení. Napětí 400 V DC nesmí být překročeno ani krátkými pulzními tzv. přechodovými ději. Hrozí nebezpečí nevratného poškození zařízení, případně i požáru.
  - Pro dodržení všech bezpečnostních a legislativních podmínek je nutné, aby na PV okruhu byla vřazena ochrana proti nadproudu, odpojovač (nebo kombinace odpojovač + ochrana proti nadproudu a zkratu) a SPD třídy 1+2. Tyto funkce zařízení A-Z WATER INVERTER neobsahuje.

## 7.6 Připojení DC okruhu (FV panely)

Zařízení je vybaveno připojovacími terminály MC4 na pravé straně přístroje. Vždy dodržte správnou polaritu DC napájení. Pro dodržení všech bezpečnostních a legislativních podmínek je nutné, aby na PV okruhu byl vřazen odpojovač a ochrany proti nadproudu a úderu blesku (např. AZT-DC1T1 dodávaný jako volitelné příslušenství k produktu). Tyto funkce zařízení A-Z WATER INVERTER neobsahuje.

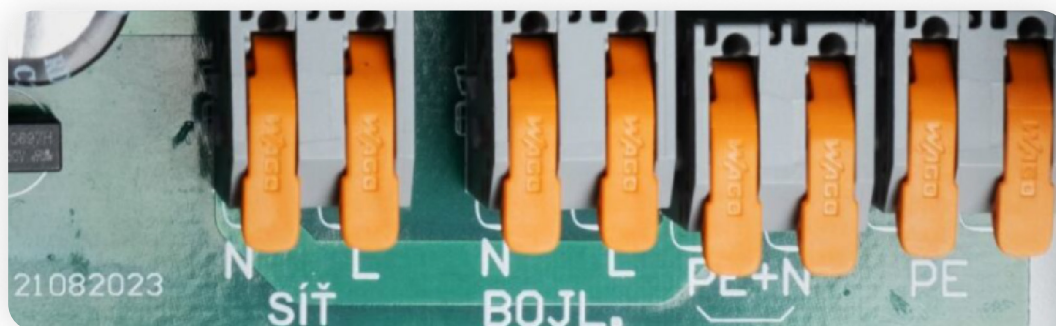
Schéma správného připojení:





## 7.7 Připojení AC okruhu a bojleru

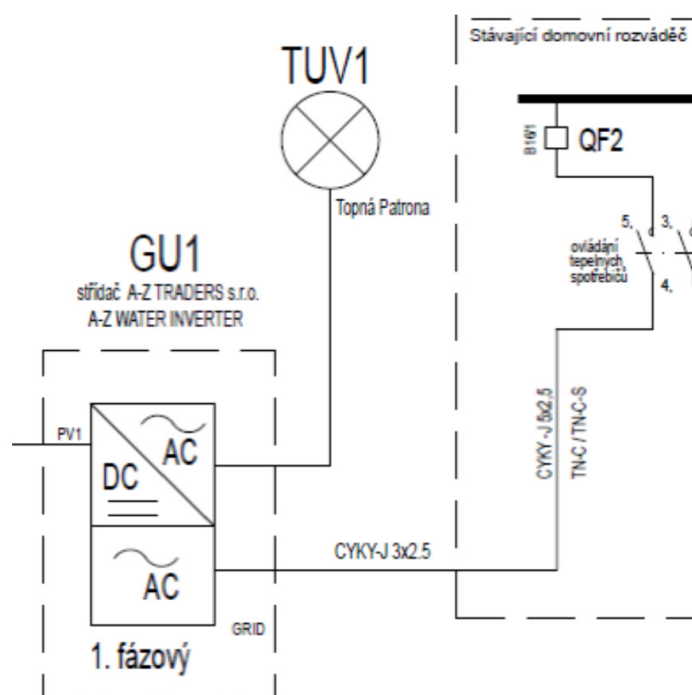
Na obrázku níže jsou vyobrazeny svorky pro připojení AC obvodů, bezpodmínečně dodržujte připojení dle popisu u svorek, záměna může způsobit poruchu nebo vznik nebezpečného stavu. Svorky a jejich funkce jsou následující:



- **SÍŤ** – připojení napájení AC 230 V / 50 Hz
- **BOJL.** – připojení bojleru
- **PE+N** – V případě sítě TN-C vložte propojku o stejném průřezu, jako je připojovací vodič a neobsahuje svorku PE. PEN vodiče připojte do svorek značených N. Pokud jde o kombinaci přívod TN-C a bojler TN-S, tak:
  - PEN vodič přívodu zapojte do svorky SÍŤ–N
  - N vodič bojleru do svorky BOJL–N
  - PE vodič bojleru do svorky jedné z dvojice svorek PE svorkovnice
- **PE** – svorkovnice ochranného vodiče, podmínky připojení viz výše.

**POZOR!** Bojler musí mít vždy vlastní termostat, a to jak provozní, tak i havarijní.

Není možné připojovat bojler s elektronickým termostatem, tj. digitální bojler ovládané tlačítky, s displejem, smart bojler apod.



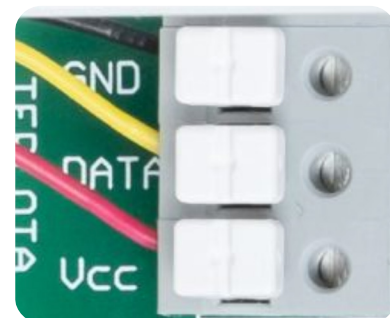
## 7.8 Připojení a umístění čidla teploty

Teplotní čidlo je již z výroby připojené. Teploměr musí být umístěn v měřicí šachtě bojleru při zachování všech původních ochranných a regulačních (provozní, havarijní termostat a funkční pojistný ventil). V případě vytažení ze svorkovnice v jednotce A-Z WATER INVERTER platí, že:

**Černý vodič – SVORKA GND**

**Žlutý vodič – SVORKA DATA**

**Červený vodič – SVORKA VCC**



## 7.9 Často kladené dotazy montážních specialistů:

**1** V zařízení jsou páčkové a pružinové svorky, musím v případě slaněného vodiče lisovat dutinku?

Připojení je pomocí pružinových svorek WAGO. Do svorek je možné umístit slaněný vodič nebo vodič o průřezu max. 4 mm<sup>2</sup>. Při připojování tvrdého vodiče (drátu) není nutné otvírat páčku na svorce. Vždy se ujistěte, že vodič drží uvnitř svorky a není mezi ním a svorkou zbytková izolace!

**⚠ Páčku otvírat pouze u slaněných vodičů! U slaněných vodičů nepoužívejte dutinky!**

**2** Jak hluboko mám umístit čidlo teploty do teploměrové šachty bojleru?

Zpravidla je možné opatrně zasunout čidlo cca 15–30 cm dle velikosti bojleru. Při zasouvání je nutné čidlem opakovaně pohybovat, aby prošlo podél teploměrové kapiláry provozního a bezpečnostního termostatu bojleru.

**3** Můj bojler nemá teploměrovou šachtu nebo je obsazena tyčovým termostatem.

V tomto případě není možné čidlo instalovat a je nutné jej odpojit i v jednotce. Z tohoto důvodu nebude aktivní funkce přehřevu na cílovou teplotu v režimu „AUTO“.

# 8. Návod k obsluze a nastavení zařízení

## 8.1 Vlastnosti, funkce a provozní stavy

Jednotka A-Z WATER nabízí celkem tři režimy provozu, které vhodnou volbou zajistí optimální výkon systému a komfort uživatele. Systém umožňuje jak manuální nastavení, tak automatické, které může pro většinu uživatelů zajistit zcela bezobslužný provoz v průběhu celého roku. Nastavení režimu je indikováno LED diodou PV, AUTO nebo AC.

### ■ REŽIM PV – Indikováno podsvícením nápisu PV na předním panelu.

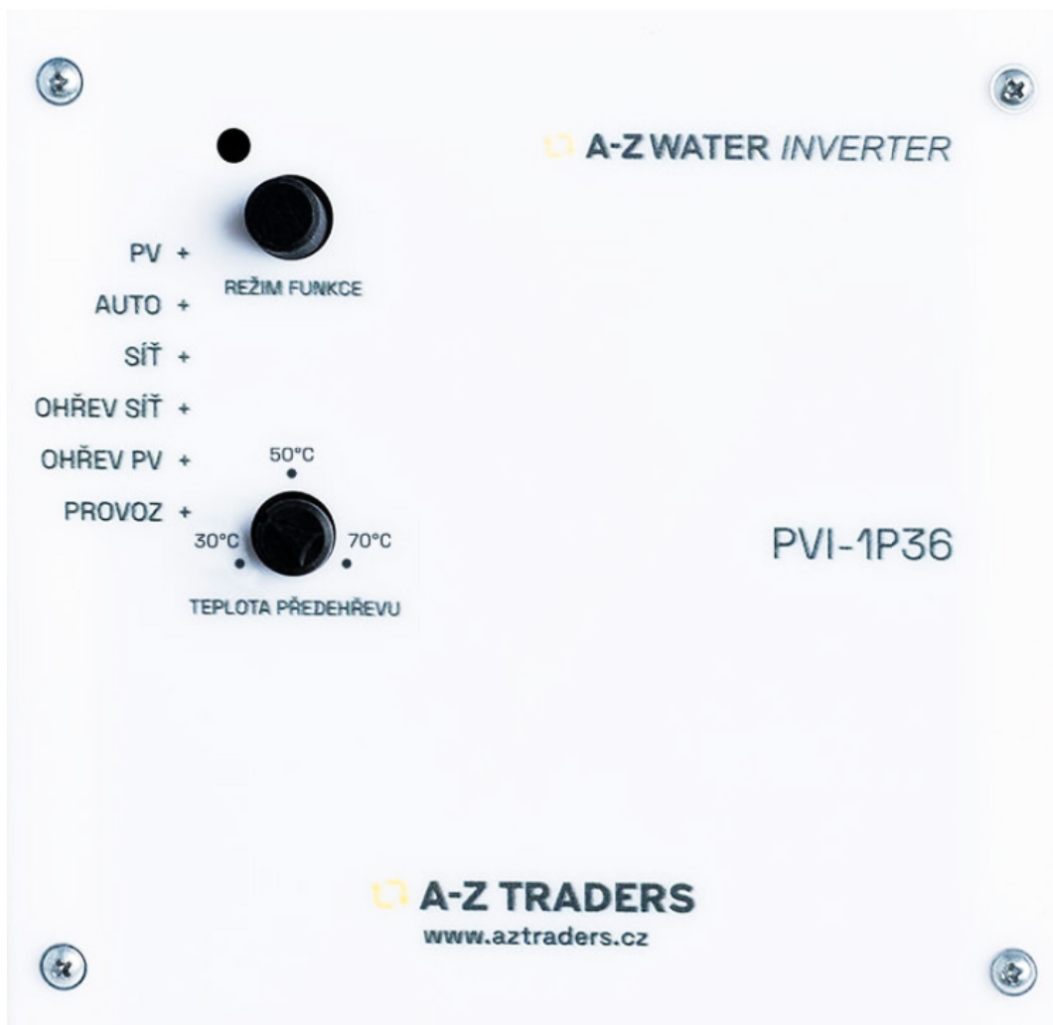
Otočením přepínače volby režimů do polohy, kdy svítí indikační kontrolka „Režim PV“, zvolíte režim funkce, kdy je využívána pouze energie solárních panelů. V tomto režimu nebude bojler nikdy dohříván ze sítě, i když bude dostupná. Tento režim je vhodný zejména pro letní měsíce, ale nezaručí ohřátí vody ve dnech s nízkým slunečním svitem.

### ■ REŽIM AC – Indikováno podsvícením nápisu AC na předním panelu.

Otočením přepínače volby režimů do polohy, kdy svítí indikační kontrolka „Režim AC“, zvolíte režim funkce, kdy je využívána energie pouze z rozvodné sítě. Tento režim je vhodný pro zimní měsíce, kdy mohou být panely zasněžené a nedodávají žádnou energii nebo v případě poruchy systému solárních panelů.

### ■ REŽIM AUTO – Indikováno podsvícením nápisu AUTO na předním panelu.

- Otočením přepínače volby režimů do polohy, kdy svítí indikační kontrolka „Režim AUTO“ zvolíte režim funkce, kdy zařízení pracuje zcela autonomně a může zajistit dostatek teplé vody po celý rok. Pro optimální funkci je nutné mít nainstalované teplotní čidlo v bojleru.
- V tomto režimu je k dispozici ovladač nastavení teploty vody, kterým nastavíte minimální teplotu, která bude udržována s dopomocí energie z rozvodné sítě, a to pouze v případě, že nebude dostatek slunečního svitu. Energie ze sítě bude využita pouze na případné přehřátí bojleru na nastavenou teplotu, další zvýšení teploty vody bude již pouze ze solární energie.
- Tento režim je také vhodný pro kombinaci s HDO, kdy v případě přítomnosti nízkého tarifu (na vstup síť je přivedeno napájení) ohřeje bojler na nastavenou teplotu, ale stále umožní další nahřívání ze slunce.
- V případě, že bude dostatek energie ze slunce v době, kdy probíhá nahřívání z rozvodné sítě, dojde k automatickému přepnutí na fotovoltaické panely. Tím je zajištěna maximální úspora energie. V tomto režimu má tedy slunce vždy prioritu. Rozsah nastavení teploty přehřevu je od 30 do 70°C.



## 8.2 Na zařízení se dále nachází indikace provozních stavů

- OHŘEV SÍŤ – indikace nahřívání z distribuční sítě



V případě, že tato kontrolka svítí v režimu PV nebo svítí trvale bez ohledu na pozici přepínače režimu funkce, došlo k závažné poruše a je nutné odpojit zařízení a kontaktovat servisní oddělení!

- OHŘEV PV – indikace nahřívání z FV panelů
- PROVOZ – indikace, že je zařízení v provozu



## Příloha č.1 – tabulka výkonů topné patrony vs. počet panelů a štitkový příkon patrony

Topná patrona 230V/2000W ( R=26,45 ohm)					Výkon odebíraný patronou při počtu panelů (W):			
Panel Typ	Uoc (V)	Umpp (V)	Impp (A)	Výkon panelu (W)	3	4	5	6
AEG AS-M1442Z-H(M10)-550	50,00	41,10	13,42	550	574,78	1021,83	1596,61	2299,11
Canadian Solar CS6W-550MS	49,60	41,90	13,20	550	597,37	1061,99	1659,37	2389,49
AEG AS-M132(X)Z-H(M10)-500	45,74	37,47	13,53	500	477,73	849,30	1327,03	1910,93
Canadian Solar CS6L-460MS	41,40	34,80	13,24	460	412,07	732,58	1144,65	1648,30
Canadian Solar CS6L-455MS	41,20	34,60	13,17	455	407,35	724,18	1131,53	1629,40
Canadian Solar CS6L-450MS	41,00	34,40	13,10	450	402,66	715,83	1118,49	1610,62
AEG AS-M144(x)Z-H(M6)-450	50,27	40,91	11,01	450	569,48	1012,40	1581,88	2277,91

Topná patrona 230V/2200W ( R=24,04 ohm)					Výkon odebíraný patronou při počtu panelů (W):			
Panel Typ	Uoc (V)	Umpp (V)	Impp (A)	Výkon panelu (W)	3	4	5	6
AEG AS-M1442Z-H(M10)-550	50,00	41,10	13,42	550	632,40	1124,27	1756,67	2529,60
Canadian Solar CS6W-550MS	49,60	41,90	13,20	550	657,26	1168,46	1825,72	2629,03
AEG AS-M132(X)Z-H(M10)-500	45,74	37,47	13,53	500	525,62	934,44	1460,07	2102,50
Canadian Solar CS6L-460MS	41,40	34,80	13,24	460	453,38	806,02	1259,40	1813,54
Canadian Solar CS6L-455MS	41,20	34,60	13,17	455	448,19	796,78	1244,97	1792,75
Canadian Solar CS6L-450MS	41,00	34,40	13,10	450	443,02	787,59	1230,62	1772,09
AEG AS-M144(x)Z-H(M6)-450	50,27	40,91	11,01	450	626,57	1113,90	1740,46	2506,27

Topná patrona 230V/2500W ( R=21,16 ohm)					Výkon odebíraný patronou při počtu panelů (W):			
Panel Typ	Uoc (V)	Umpp (V)	Impp (A)	Výkon panelu (W)	3	4	5	6
AEG AS-M1442Z-H(M10)-550	50,00	41,10	13,42	550	718,47	1277,29	1995,76	2873,89
Canadian Solar CS6W-550MS	49,60	41,90	13,20	550	746,72	1327,49	2074,21	2986,86
AEG AS-M132(X)Z-H(M10)-500	45,74	37,47	13,53	500	597,16	1061,63	1658,79	2388,66
Canadian Solar CS6L-460MS	41,40	34,80	13,24	460	515,09	915,72	1430,81	2060,37
Canadian Solar CS6L-455MS	41,20	34,60	13,17	455	509,19	905,22	1414,41	2036,76
Canadian Solar CS6L-450MS	41,00	34,40	13,10	450	503,32	894,79	1398,11	2013,28
AEG AS-M144(x)Z-H(M6)-450	50,27	40,91	11,01	450	711,85	1265,50	1977,35	2847,38

Topná patrona 230V/3000 W ( R=17,63 ohm)					Výkon odebíraný patronou při počtu panelů (W):			
Panel Typ	Uoc (V)	Umpp (V)	Impp (A)	Výkon panelu (W)	3	4	5	6
AEG AS-M1442Z-H(M10)-550	50,00	41,10	13,42	550	862,33	1533,03	2395,36	3449,32
Canadian Solar CS6W-550MS	49,60	41,90	13,20	550	896,23	1593,29	2489,52	3584,91
AEG AS-M132(X)Z-H(M10)-500	45,74	37,47	13,53	500	716,73	1274,19	1990,93	2866,93
Canadian Solar CS6L-460MS	41,40	34,80	13,24	460	618,23	1099,07	1717,30	2472,91
Canadian Solar CS6L-455MS	41,20	34,60	13,17	455	611,14	1086,48	1697,62	2444,57
Canadian Solar CS6L-450MS	41,00	34,40	13,10	450	604,10	1073,95	1678,05	2416,39
AEG AS-M144(x)Z-H(M6)-450	50,27	40,91	11,01	450	854,38	1518,89	2373,27	3417,50